

SESINOKS®

METAL VE END.ÜRÜNLER SAN TİC A.Ş.

Art. 22/1P

Chiusino antiritenzione
apertura ribaltamento e
bandiera

*Trappe supérieure
anti-retention ouverture
basculante et pivotante*

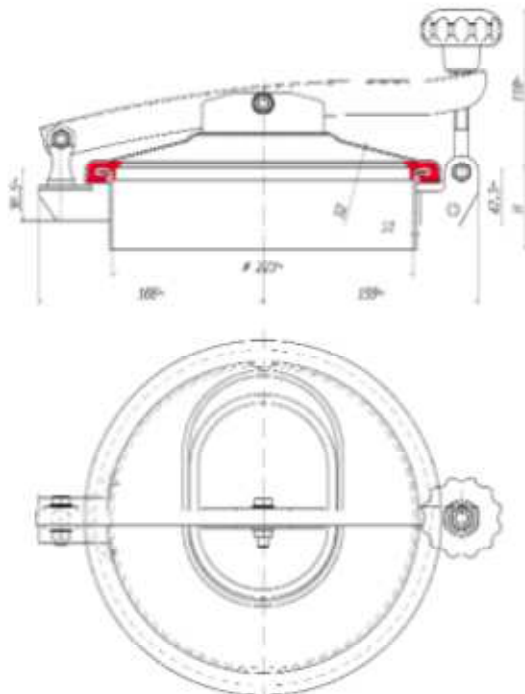
*Boca superior tipo
aséptico con levantamiento
vertical y lateral*

*Aseptic lid with reverse
and side opening*



Passaggio utile
Passage utile
Luz útil de pasaje
Access

Ø 223 m/m



ART. REF.	INOX AISI	H mm	S1 m/m	S2 m/m	ØMAX BAR
22/1p-4	304L	60	2	1,5	0,1
22/1p-6	316L	60	2	1,5	0,1
22/1p/a-4	304L	90	2	1,5	0,1
22/1p/a-6	316L	90	2	1,5	0,1
22/1p/b-4	304L	150	2	1,5	0,1
22/1p/b-6	316L	150	2	1,5	0,1
22/1p/c-4	304L	200	2	1,5	0,1
22/1p/c-6	316L	200	2	1,5	0,1
22/1p/d-4	304L	250	2	1,5	0,1
22/1p/d-6	316L	250	2	1,5	0,1
22/1p/e-4	304L	300	2	1,5	0,1
22/1p/e-6	316L	300	2	1,5	0,1
22/1p/f-4	304L	350	2	1,5	0,1
22/1p/f-6	316L	350	2	1,5	0,1
22/1p/g-4	304L	400	2	1,5	0,1
22/1p/g-6	316L	400	2	1,5	0,1
22/1p/i-4	304L	500	2	1,5	0,1
22/1p/i-6	316L	500	2	1,5	0,1
22/1p-VIR-4	304L	Vetroresina		1,5	0,1
22/1p-VIR-6	316L	Vetroresina		1,5	0,1

H - Altezza telaio in m/m
- Hauteur cadre en m/m
- Altura marco en m/m
- Cover height in m/m

S1 - Spessore telaio in m/m
- Epaisseur cadre en m/m
- Espesor marco en m/m
- Cover thickness in m/m

S2 - Spessore opercolo in m/m
- Epaisseur pontillon en m/m
- Espesor portón en m/m
- Cover thickness in m/m