

SESINOKS®

METAL VE END.ÜRÜNLER SAN TİC A.Ş.

Art. 127/1

Portella ovale
apertura interna

Porte ovale
ouverture intérieure

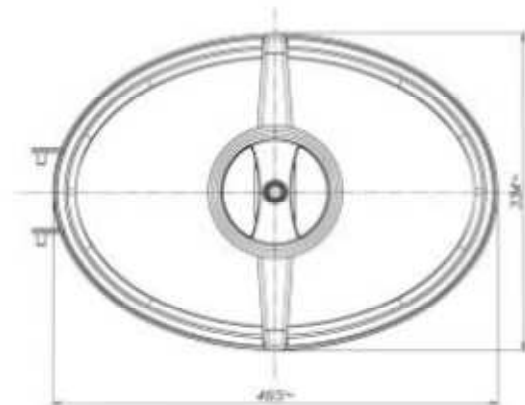
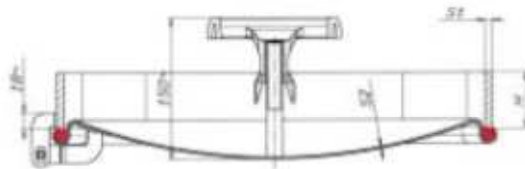
Puerta oval apertura
por dentro

Oval lid
opening inward



Passaggio utile
Passage utile
Luz útil de pasaje
Access

444 x 312 m/m



ART. SET	POK. AISI	H. m/m	S1. m/m	S2. m/m	DMAX BAR
127/1-4	304L	60	6	2,0	3,0
127/1-6	316L	60	6	2,0	3,0
127/1a-4	304L	80	6	2,0	3,0
127/1a-6	316L	80	6	2,0	3,0

H = Altezza telaio in m/m
- Hauteur cadre en m/m
- Altura marco en m/m
- Cover height in m/m

S1 = Spessore telaio in m/m
- Epaisseur cadre en m/m
- Espesor marco en m/m
- Cover thickness in m/m

S2 = Spessore topertura in m/m
- Epaisseur poignée en m/m
- Espesor portón en m/m
- Cover thickness in m/m