

SANTRİFÜJ POMPALAR

SS-H HYGINOX

SS-H HYGINOX

A316 L Kalite paslanmaz çelikten imal edilen Hyginox SE pompalar gıda , iecek, kozmetik ve benzer sanayilerde kullanılmaktadır. Yüksek et kalınlığı sayesinde korozyon aşınmalarına karşı uzun mr gsteren pompalar farklı modellerinde de aynı salmastra kullanımı saėlayarak yedek para stoklarında standart saėlamıřtır. Kolay sklebilme zelliėi kısa srede kontrol ve temizlik uygulamalarına olanak saėlar. St ,su meyve suyu gibi rnlerin transferi iin ideal bir pompadır.

Max.Debi : 150 m³/h - Max. Basın: 10 bar -Max alıřma sıcaklıėı: 100 C

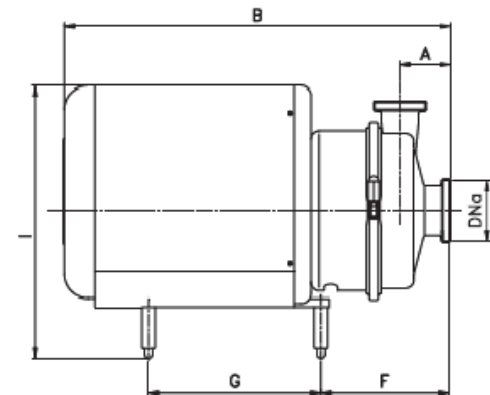
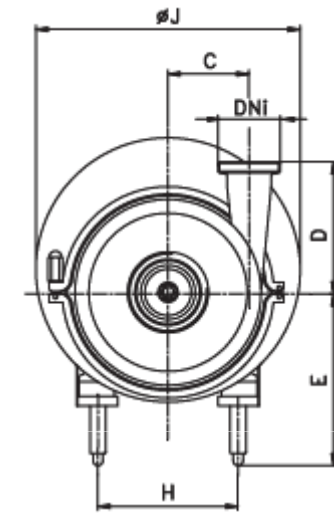


SESINOKS[®]

SANTRİFÜJ POMPALAR

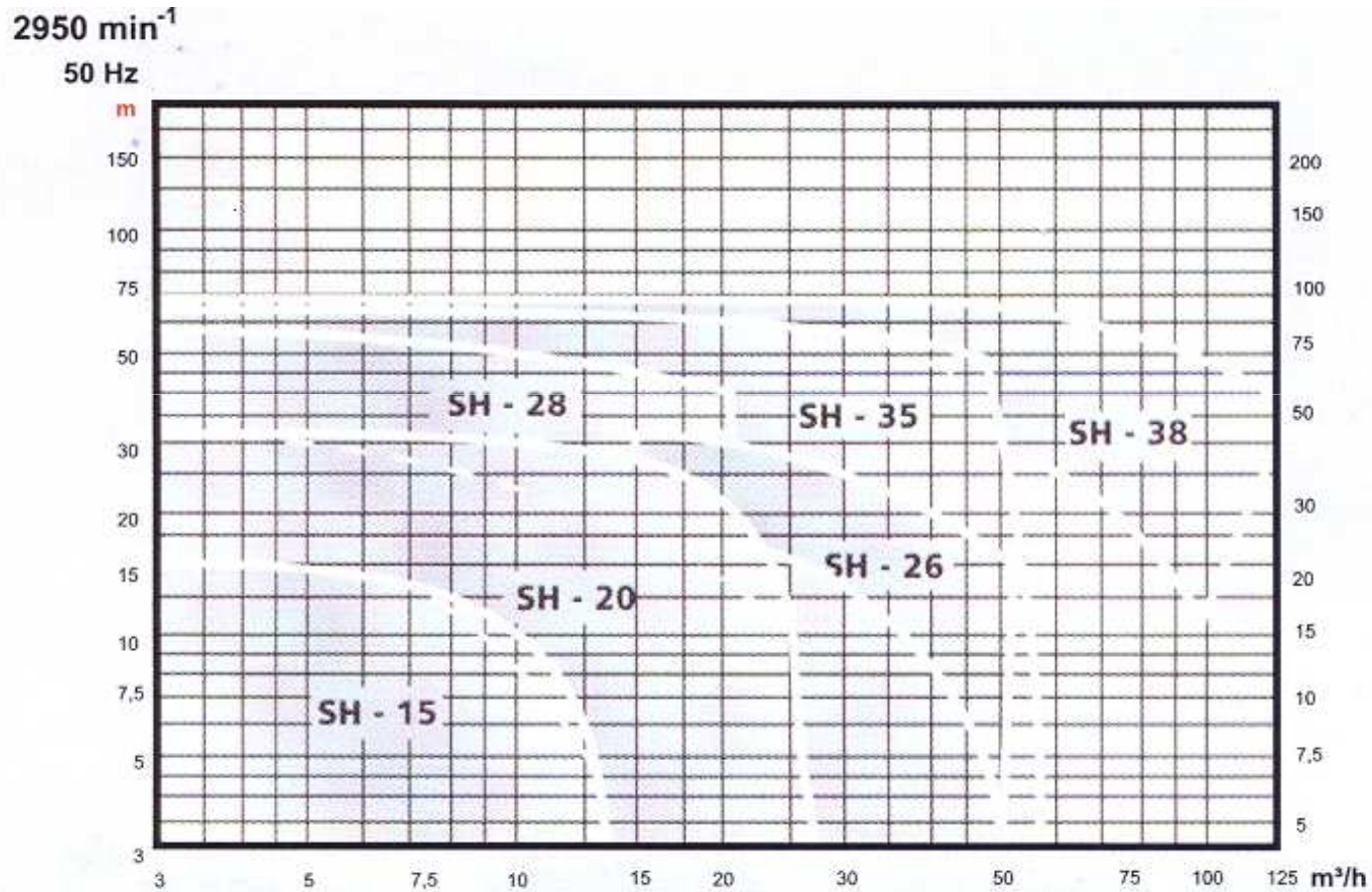
SS-H HYGINOX

TYPE	Motor Size	kW		DNa	DNI	A	B	C	D	E	F	G	H	I	ØJ	
		2950 min ⁻¹	1450 min ⁻¹													
SE-15	A	71	0,37-0,55	0,25	40 1 1/2"	32 1 1/2"	55	400	55	100	160	140	140	112	288	220
SE-20	C	90	1,5-2,2	1,1	50 2"	40 1 1/2"	55	475	74	140	196	160	220	140	355	270
SE-26	C	90	-	1,1	65 3"	50 2"	55	485	72	150	196	220	220	355	355	270
	E	100	3	-				570			218	177	254	175	412	330
	F	132	5,5	-				680			255	184	260	216	472	380
SE-28	C	90	1,5-2,2	1,1	40 1 1/2"	40 1 1/2"	65	480	107	165	196	164	220	140	355	270
	E	100	3	-				565			218	172	254	175	412	330
	F	132	5,5	-				675			255	179	260	216	472	380
SE-35	C	90	-	1,5	65 3"	50 2"	75	495	104	175	196	179	220	140	355	270
	F		5,5-7,5-9 11	-				690			255	180	260	216	472	380
SE-36	C	90	-	1,5	100 4"	65 3"	75	495	98	180	196	179	220	140	355	270
	E	100	-	2,2-3				580			218	187	254	175	412	330
	F	132	-	4				690			255	194	260	216	472	380



SANTRİFÜJ POMPALAR

SS-H HYGINOX



SANTRİFÜJ POMPALAR

SS-H HYGINOX

1450 min⁻¹
50 Hz

